



Thermostatic Radiator Valve TS10

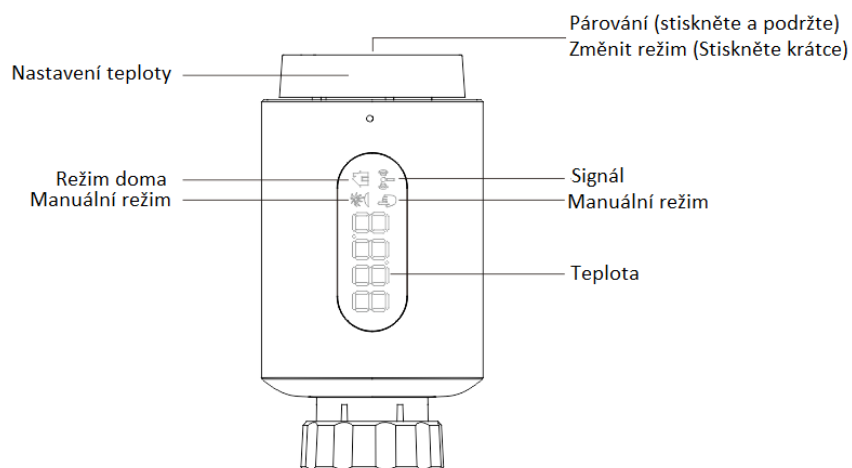
Skrátený užívateľský manual – SK

Kompletný užívateľský manuál a ďalšie videonávody na stiahnutie tu:



www.iget.eu , model iGET HOME TS10

1. Schéma produktu

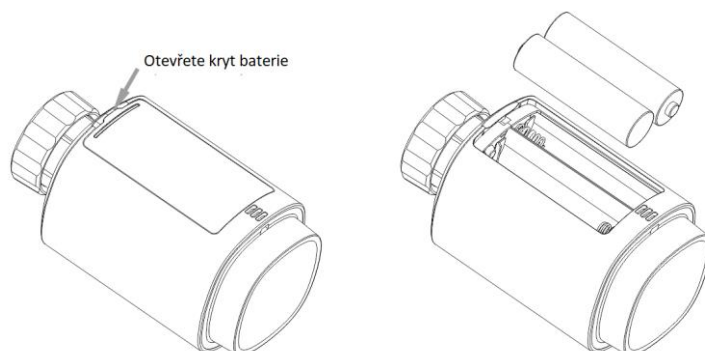


2. Prvé spustenie

2.1 Predtým, ako začneme

- Na prevádzku termohlavice sú potrebné batérie 2xAA, pripravte si ich.
- Teplota sa zobrazuje v stupňoch Celzia.

2.2 Vloženie (výmena) batérií



- Vložte 2 nové batérie LR6 (tužkové/AA) do slotu na batérie a uistite sa, že sú správne orientované.

Životnosť nových alkalických batérií je približne 1,5 roka. Symbol batérie () na displeji signalizuje, že batérie je potrebné vymeniť. Po vybratí vybitých batérií počkajte približne 1 minútu a až potom vložte nové batérie. Toto zariadenie nepodporuje prevádzku s nabíjateľnými batériami.

2.3 Adaptívne spustenie

Zobrazenie 'InS' s rotujúcim '↻' znamená, že motor sa stále pohybuje dozadu.

- Ak sa na displeji zobrazí " AdA ", na ventile môže byť nainštalovaný termopoistný ventil. Po inštalácii stlačte párovacie tlačidlo, čím spustíte adaptáciu.
- Zobrazenie ' AdA ' s rotujúcim '↻' znamená, že prebieha adaptačný proces na prispôsobenie termopoistky.

⚠ Ak sa adaptačný chod spustí pred inštaláciou, stlačte tlačidlo párovania a motor sa vráti do polohy " InS ". Ak sa zobrazí chybové hlásenie (F1, F2, F3), stlačte tlačidlo párovania a motor sa vráti do polohy " InS ".

3. Inštalácia termohlavice

Inštalácia termohlavice je jednoduchá a možno ju vykonať bez vypustenia vody z ohrievača alebo zásahu do vykurovacieho systému. Nie sú potrebné žiadne špeciálne nástroje a nie je potrebné vypínať ohrievač.

Kružkovú maticu pripojenú k termohlave možno použiť univerzálne a bez príslušenstva pre všetky ventily s veľkosťou závitú M30 x 1,5 od najobľúbenejších výrobcov, ako napr.

- Danfoss • Heimeier • MNG • Junkers • Landis&Gyr (Duodyr) • Honeywell-Braukmann
- Oventrop • Schlösser • Comap • Valf Sanayii • Mertik Maxitrol • Watts
- Wingenroth (Wiroflex) • Idmar54 • R.B.M • Tiemme • Jaga • Siemens

Pomocou dodaných adaptérov možno zariadenie nainštalovať na radiátorové ventily Danfoss RA, Danfoss RAV a Danfoss RAVL, Giacomini, Caleffi.

3.1 Odskrutkujte existujúcu tepelnú jímku radiátora

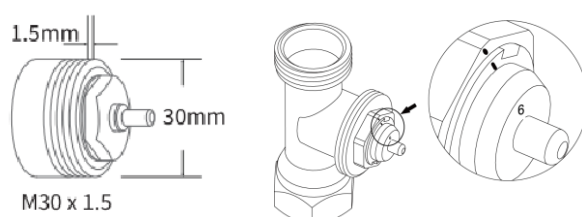
Počas tohto procesu nedochádza k úniku vody

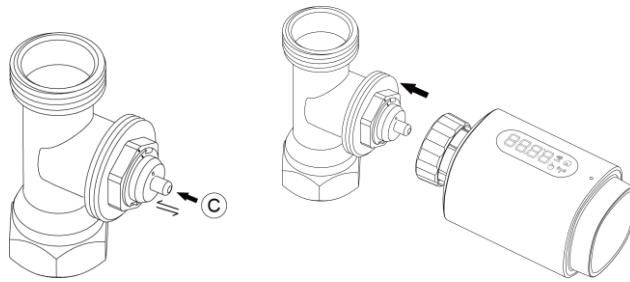
3.2 M30 x 1.5

Pokiaľ je typ konektora M30 x 1,5 (obrázok nižšie), naskrutkujte termohlavicu TS10 priamo na radiátor.

Uhol môžete nastaviť tak, aby LED displej smeroval správne.

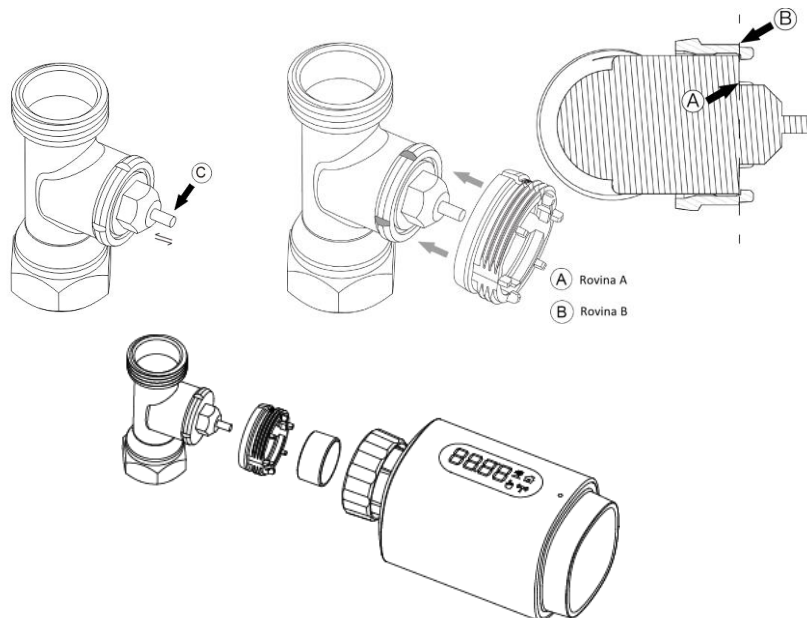
- Otočte maticou (napr. pomocou starej termohlavice) na maximálnu hodnotu, maximálna hodnota môže byť 6 alebo 8.
- Skontrolujte, či je výčnelok (C) vid' ďalší obrázok, aktívny (je možné ho stlačiť).
- Naskrutkujte na závit.





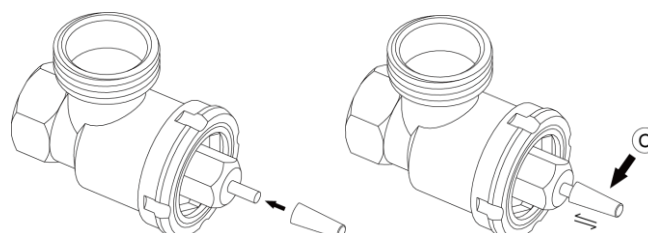
3.2.1 Danfoss RAVL Ventil

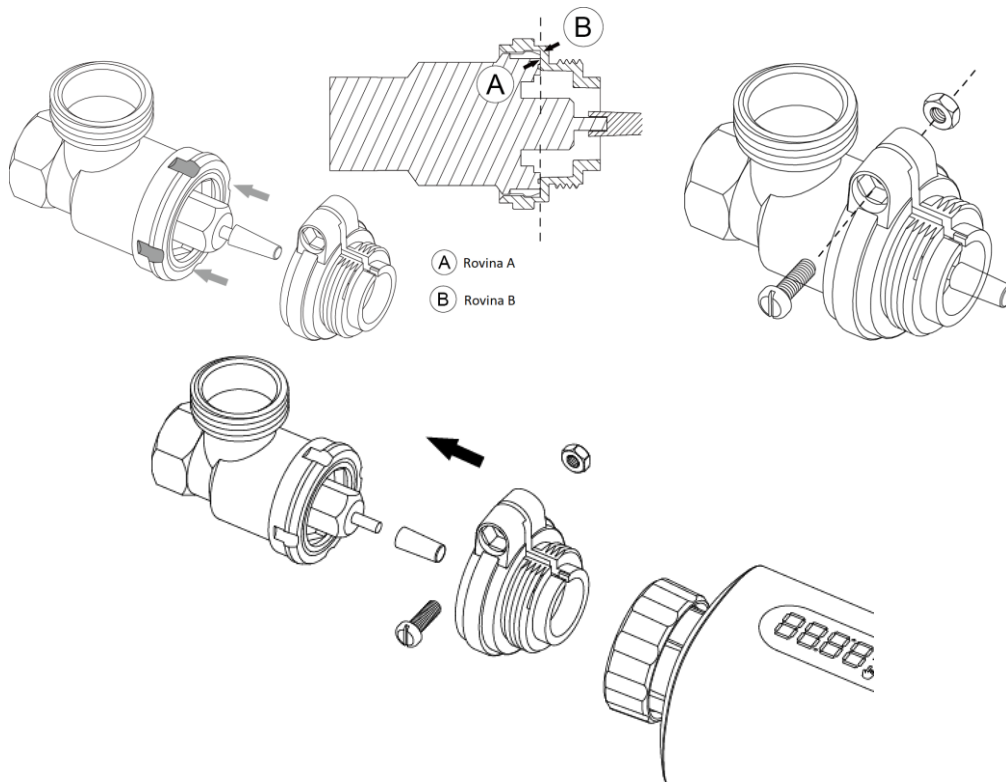
- Skontrolujte, či je výčnelok (C) aktívny (je možné ho stlačiť).
- Ventily majú po obvode podlhovasté zárezy, ktoré zaisťujú správne usadenie adaptéra po jeho zacvaknutí: Adaptér úplne zacvaknite, aby kolíky vo vnútri adaptéra boli zarovnané so zárezmi na ventile.
- Nainštalujte adaptér, rovina A je zarovnaná s rovinou B.
- Vložte plastový krúžok do novej termohlavice.
- Naskrutkujte na závit.



3.2.2 Danfoss RAV Ventil

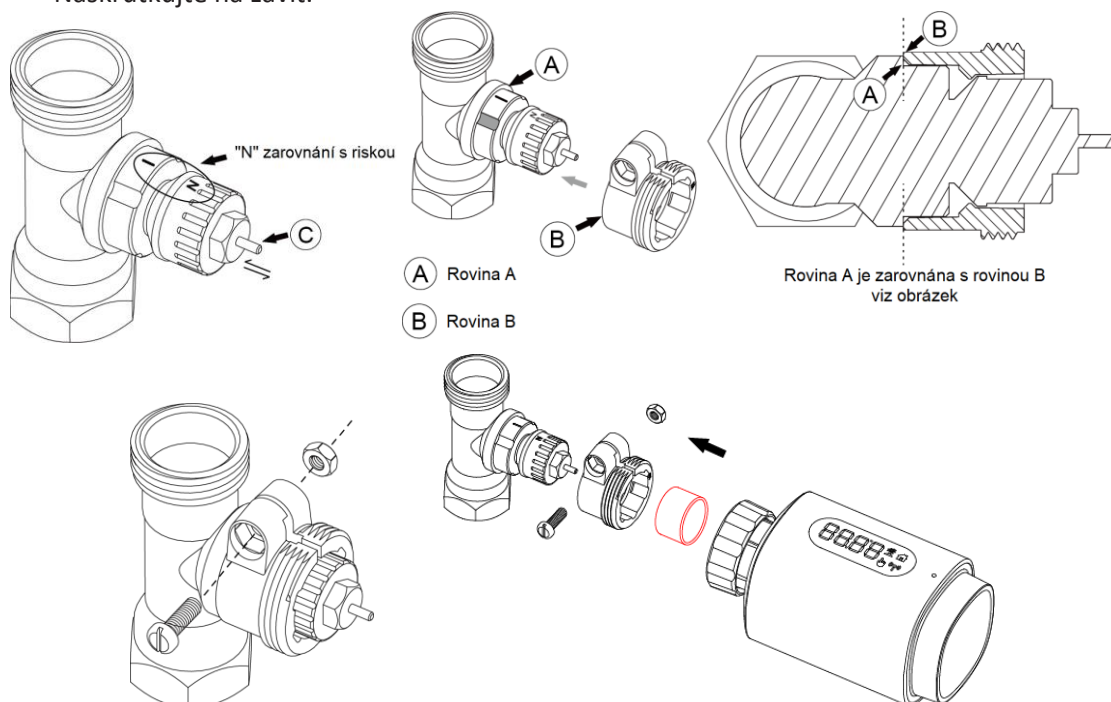
- Skontrolujte, či je výčnelok (C) aktívny (je možné ho stlačiť).
- Ventily majú po obvode podlhovasté zárezy, ktoré zaisťujú správne usadenie adaptéra po jeho zacvaknutí. Adaptér úplne zacvaknite, aby kolíky vo vnútri adaptéra boli zarovnané so zárezmi na ventile.
- Vložte stredový kolík.
- Nasuňte spojovaciu maticu, rovina A je zarovnaná s rovinou B.
- Naskrutkujte na závit.





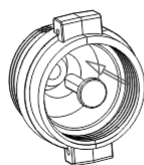
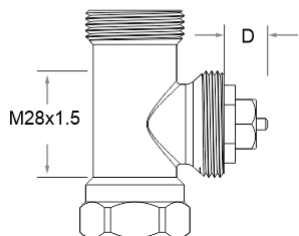
3.2.3 Danfoss RA Ventil




- Otočte kolieskom termosta (C) na maximálnu hodnotu, "N" zarovnanie s hornou riskou.
- Skontrolujte, či je výčnelok aktívny (je možné ho stlačiť).
- Ventily majú po obvode podlhovasté zárezy, ktoré zaisťujú správne usadenie skrutkovacej matice, rovina A je zarovnaná s rovinou B.
- Dotiahnite spojovaciu skrutku na maticu.
- Vložte plastový krúžok do novej termohlavice.
- Naskrutkujte na závit.




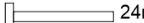


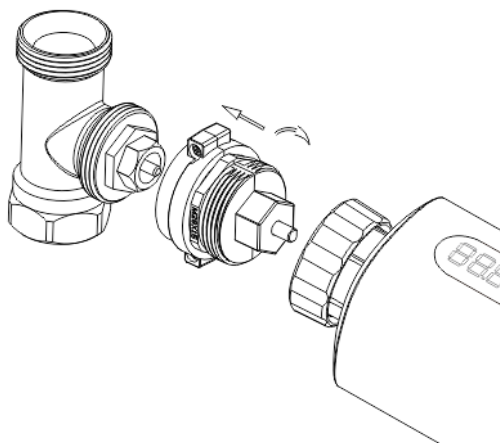
3.3 M28 x 1.5

1. Dĺžku adaptéra zvolte podľa nasledujúcich značiek alebo veľkostí ventilov, pričom veľkosť adaptéru (tenkého kolíka) je 15 / 17 / 19 / 24 mm.
2. Do otvoru adaptéra vložte kolík so správnou dĺžkou.
3. Naskrutkujte adaptér na závit M28 x 1,5 mm a potom naskrutkujte termohlavicu.



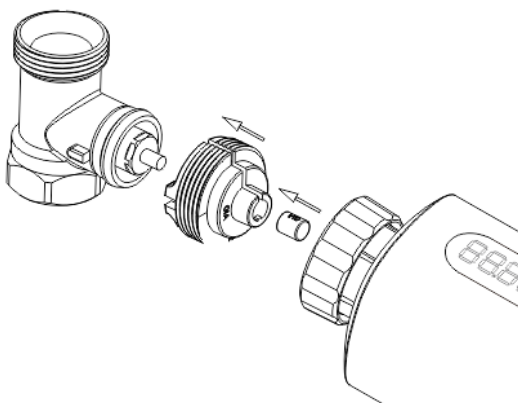
Výrobce	Nástavec
Herz, MMA, Remag	 17mm
TA, Comap, Markaryds	 19mm
SAM, Slovarm	 24mm
Další (viz seznam)	

D	Nástavec
11.5-13mm	 15mm
9.0-11.5mm	 17mm
7.0-9.0mm	 19mm
1.0-3.5mm	 24mm



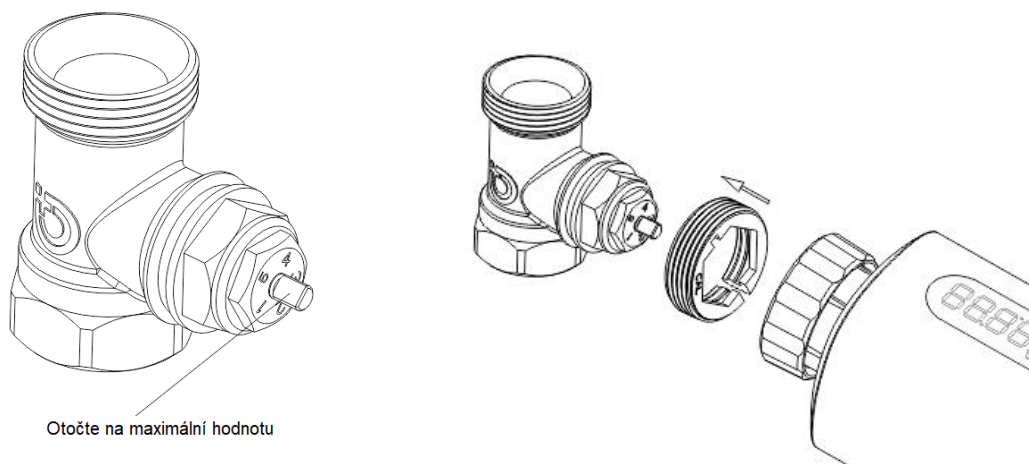
3.3.1 Giacomini

1. Nasuňte adaptér na ventil Giacomini správnym smerom vid' obrázok, na bočnej strane je výstupok.
2. Vložte malý valček do adaptéra, potom naskrutkujte termohlavicu.



3.3.2 Caleffi

1. Otvorte prietok na ventile na maximum, je znázornené na obr. nižšie.
2. Nainštalujte adaptér na ventil Caleffi v správnom smere a naskrutkujte termohlavicu.

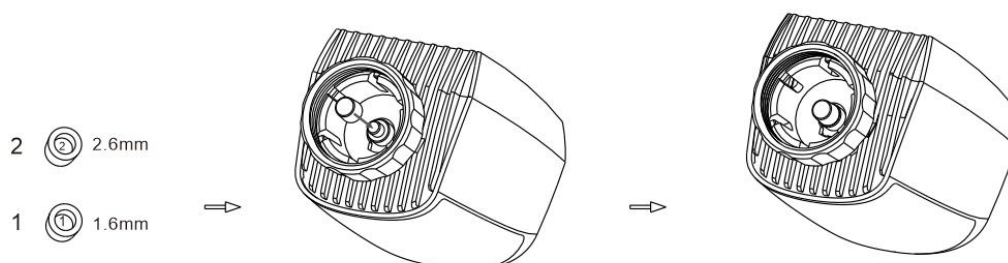


3.4 Použitie adaptéra

Vzhľadom na rozmerovú a montážnu toleranciu kovového ventilu môže dôjsť k nasledujúcim situáciám:

1. Pri poruche zariadenia sa zobrazí na displeji "F2".
2. Kovový ventil nie je možné úplne uzavrieť a radiátor stále hreje.

Spôsob opravy: V prípade, že kovový ventil správne funguje, je nutné ho iba vypodložiť, najprv použite adaptér 1,6 mm (1), pokiaľ problém pretrváva, skúste namiesto neho použiť adaptér 2,6 mm (2).



4. Rozhranie displeja

Keď sa na displeji LED zobrazia nižšie uvedené informácie, termohlavice je pripravená na konfiguráciu. Ak nie, vyberte a vložte batérie a zopakujte krok 4.



5. Inštalácia softwaru

5.1 Stiahnutie aplikácie

- Stiahnite si aplikáciu iGET HOME pre svoje mobilné zariadenie z App Store alebo Google Play.



Google Play



App Store

- Vyhľadajte iGET HOME.
- Stiahnite si aplikáciu iGET HOME.

5.2 Pridanie termohlavice

- Otvorte aplikáciu iGET HOME, použite svoje telefónne číslo alebo e-mailovú adresu na registráciu a prihláste sa. Kliknite na tlačidlo "+" v pravom hornom rohu, vyberte položku Ovládanie -> Brána a jednoducho postupujte podľa sprievodcu inštaláciou a konfiguráciou zariadenia.
- Po úspešnom pridaní brány ZigBee môžete do rozhrania brány pridať čiastkové zariadenia. Dlhú dobu stlačte tlačidlo Pairing (Párovanie) na termohlave na 5 sekúnd, kým nezačne blikáť ikona signálu ZigBee, čo znamená, že zariadenie vstúpilo do režimu párovania.
- Počas režimu párovania bliká modrá kontrolka LED na bráne.
- Po úspešnom pridaní termohlavice modrý indikátor LED do 1 sekundy zhasne, signál zariadenia ZigBee je stále zapnutý.

6. Vlastnosti zariadenia

6.1 Automatický režim

V automatickom režime sa teplota riadi podľa nastaveného vykurovacieho profilu. Manuálne zmeny sú aktívne až do bodu, v ktorom sa profil zmení. Potom sa opäť aktivuje definovaný profil vykurovania. Ak chcete aktivovať automatický režim, postupujte nasledovne:

Stlačením tlačidla párovania vyberte ikonu 🏠.

Predvolená teplota: 17 °C a 21 °C.

Teplotný rozsah: 5-30 °C, krok: 0,5 °C.

Aplikácia: Kliknite na ikonu Automatický režim na ovládacom paneli aplikácie.

6.2 Manuálny režim

V manuálnom režime sa teplota riadi podľa aktuálnej teploty nastavenej tlačidlom. Teplota zostáva aktivovaná až do ďalšej manuálnej zmeny. Ak chcete aktivovať manuálny režim, postupujte nasledovne:

Stlačením tlačidla párovania vyberte ikonu 🖐️.

Predvolená teplota: 20 °C.

Teplotný rozsah: 5-30 °C, krok: 0,5 °C.

Aplikácia: Kliknite na ikonu manuálneho režimu na ovládacom paneli aplikácie.

6.3 Prázdninový režim

Keď idete von alebo na večierok, použijete prázdninový režim. Prázdninový režim sa automaticky spustí v nastavenom čase spustenia a bude pracovať na prednastavenú teplotu.

Ak režim dovolenky nie je aktivovaný a chcete zobrazíť nastavenia režimu dovolenky, stlačte tlačidlo párovania na zobrazenie, ikona režimu dovolenky (☼) bude 5 sekúnd blikať a potom sa automaticky vráti do automatického režimu. Ak chcete dovolenkový režim ukončiť skôr, stlačením tlačidla párovania ho zrušte.

Aplikácia: Kliknutím na ikonu Režim na ovládacom paneli aplikácie prepnete na iný režim a zrušíte režim dovolenky.

6.4 Detekcia otvoreného okna

Zariadenie spustí detekciu otvoreného okna, keď zistí náhly pokles teploty (5 °C za 5 minút ako predvolené nastavenie). Zvyčajne je to spôsobené otvoreným oknom alebo dverami a zariadenie zobrazí ikonu otvoreného okna (OPE). Zariadenie bude pracovať podľa prednastaveného režimu. Stlačením tlačidla zrušíte párovanie.

Aplikácia: Kliknutím na ikonu otvoreného okna v aplikácii zrušíte režim otvoreného okna.

- Detekcia otvoreného okna funguje len v automatickom a manuálnom režime.

6.5 Teplotný posun

Keďže teplota sa meria na termostate radiátora, rozloženie teploty v miestnosti sa môže meniť. Na prispôsobenie tejto skutočnosti je možné nastaviť teplotný posun ± 5 °C. Ak je menovitá teplota nastavená napr. na 20 °C, ale teplota v miestnosti je len 18 °C, musí sa nastaviť posun o -2 °C. V nastaveniach aplikácie je predvolená hodnota teplotného posunu 0 stupňov. Ak chcete nastaviť teplotný posun, postupujte takto:

Aplikácia: V nastaveniach kliknite na ikonu posúvania (\pm).

6.6 ECO a komfortná teplota

Ikona komfortnej a ECO teploty umožňuje jednoduché a používateľsky prívetivé prepínanie medzi komfortnou a ECO teplotou. Tieto sú z výroby nastavené na 21 °C (komfortná teplota) a 17 °C (ECO teplota).

Aplikácia: Kliknutím na ikonu teploty Komfortné(☼)/ECO(☾) na ovládacom paneli aplikácie vyberte príslušný teplotný režim.

- Aj v automatickom režime môžete teplotu kedykoľvek zmeniť pomocou tlačidla. Potom zostane rovnaká až do ďalšieho bodu, v ktorom sa zmení program.

6.7 Detský zámok

Zariadenie je možné uzamknúť, aby sa zabránilo nežiaducim zmenám nastavení (napr. nechcenému dotyku). Ak chcete aktivovať/deaktivovať detskú poistku, postupujte nasledovne:

Aplikácia: Ťknite na ikonu detského zámku na obrazovke nastavení aplikácie. Na displeji zariadenia sa zobrazí "LOC".

6.8 Režim ochrany proti zamrznutiu

Túto funkciu môžete využiť, keď idete v zime von alebo keď nie ste dlho doma. Keď je táto funkcia aktivovaná, teplota v dome sa udržiava na 8 °C a na displeji zariadenia sa zobrazí "AF". Funkciu zrušíte stlačením tlačidla párovania.

Aplikácia: Kliknutím na ikonu ochrany proti zamrznutiu (❄) aktivujte/deaktivujte funkciu na obrazovke nastavení aplikácie.

Poznámka: Po aktivácii tejto funkcie nie sú ostatné funkcie k dispozícii, kým sa táto funkcia nedeaktivuje.

6.9 Režim zastavenia ohrevu (úspora energie)

Životnosť batérie možno predĺžiť vypnutím ohrevu. To sa dosiahne úplným zatvorením ventilu. Ak chcete aktivovať zastavenie ohrevu, na displeji prístroja sa zobrazí "HS", ak ho chcete zrušiť, stlačte tlačidlo párovania. Postupujte nasledujúcim spôsobom:

Aplikácia: Kliknutím na ikonu zastavenia ohrevu (⏸) zapnete/vypnete funkciu na obrazovke nastavení aplikácie.

Poznámka: Po aktivácii funkcie nie sú ostatné funkcie dostupné, kým sa funkcia nedeaktivuje.

6.10 Odstraňovanie vodného kameňa (odstraňovanie vodného kameňa)

Zariadenie sa každý týždeň automaticky spustí na určitý čas, aby sa z ventilu odstránil vodný kameň.

6.11 Režim rýchleho ohrevu

Niekedy sa ľudia vrátia domov skôr, ako by očakávali, a vďaka funkcii rýchleho ohrevu sa miestnosť vyhreje rýchlejšie. Po aktivácii bude ventil úplne otvorený 5 minút. Vyhriatie miestnosti trvá dlhšie ako 5 minút, ale teplo dodávané radiátorom je cítiť okamžite.

Po aktivácii režimu sa odpočítava zostávajúci čas v sekundách ("299" až "000").

Po uplynutí týchto 5 minút sa termostat prepne do predtým aktívneho režimu (automatický/ručný) s predtým nastavenou teplotou.

Túto funkciu môžete predčasne ukončiť stlačením tlačidla párovania

Aplikácia: V rozhraní aplikácie vyberte režim. Kliknite na ikonu režimu rýchleho ohrevu (🔥) na ovládacom paneli aplikácie. Funkciu je možné zrušiť opätovným kliknutím na ikonu.

7. Nastavenia

Kliknite na ikonu nastavení (⚙) v ovládacom paneli aplikácie.

7.1 Dátum

Po úspešnom spárovaní zariadenia s telefónom sa čas zariadenia synchronizuje so sieťovým časom.

7.2 Týždenná fáza programovania

V tejto položke ponuky môžete vytvoriť profil vykurovania s fázami vykurovania a chladenia podľa svojich osobných potrieb. Každý deň môžete nastaviť až desať teplotných fáz. Predvolené nastavenie z výroby je päť fáz.

Kliknite na ikonu Fáza týždenného programovania (📅) na ovládacom paneli aplikácie.

Pre profil vykurovania môžete vybrať jednotlivé dni v týždni, všetky dni v týždni alebo víkend.

Kliknutím na čas vyberte čas ukončenia každého obdobia a kliknutím na Temperature (Teplota) vyberte požadovanú teplotu.

Časový rozsah: 00:00-24:00, Krok: 10 minút

Teplotný rozsah: 5-30 °C, Krok: 0.5 °C.

7.3 Otvorené okno

Kliknite na ikonu otvoreného okna (☐) na obrazovke nastavení aplikácie.

Vyberte požadovanú teplotu

Teplotný rozsah: 5-30 °C, krok: 0.5°C.

7.4 Komfortná teplota

Kliknite na ikonu komfortnej teploty (☼) na obrazovke nastavení aplikácie.

Vyberte požadovanú teplotu

Teplotný rozsah: 5-30 °C, krok: 0,5 °C.

7.5 ECO Teplota

Kliknite na ikonu ECO teplota (🌿) na obrazovke nastavení aplikácie.

Vyberte požadovanú teplotu

Teplotný rozsah: 5-30 °C, krok: 0.5 °C.

7.6 Teplotný posun

Kliknite na ikonu Posun teploty (±) na obrazovke nastavení aplikácie.

Vyberte požadovanú teplotu

Teplotný rozsah: -5-5 °C, krok: 0.1 °C.

7.7 Prázdninový režim

Kliknite na ikonu režimu prázdnin (🌸) na obrazovke nastavení aplikácie.

Vyberte dátum začiatku a konca

Vyberte požadovanú teplotu

Teplotný rozsah: 5-30 °C, krok: 0.5 °C.

8. Hlasové ovládanie

8.1 Amazon Alexa

Amazon Alexa je inteligentný osobný asistent vyvinutý spoločnosťou Amazon, ktorý je schopný hlasovej interakcie. Inteligentná termohlavice spolupracuje s Alexou na ovládaní teploty každej miestnosti v systéme pomocou prebúdzacieho slova a výzvy. Budiacim slovom je "Alexa", po ktorom nasleduje pokyn, napríklad "zvýšiť teplotu". V súčasnosti spoločnosť Amazon sprístupnila interakciu a komunikáciu s Alexou len v angličtine.

Alexa vyžaduje presné pokyny. Musíte Alexu informovať o miestnosti, ktorú chcete osloviť, a následne zadať pokyn, napríklad "zdvihni teplotu". Ak nie je uvedená žiadna konkrétna miestnosť, Alexa sa vás opýta, ktorú miestnosť chcete osloviť, a potom zvýši nastavenú teplotu o 1 °C len na základe vašej odpovede o danej miestnosti. Ak chcete, aby sa nastavená teplota v obývacej izbe zvýšila o 4 °C, musíte Alexe výslovne povedať, aby "zvýšila teplotu v obývacej izbe o 4 °C".

Poznámka: Ak je Alexa požiadaná o zvýšenie teploty o 2 °C, Alexa pridá k nastavenej hodnote 2 °C. Ak je okolitá teplota už >2 °C nad aktuálnou nastavenou hodnotou, aktuálna teplota sa nezmení a termohlavice nezapne vykurovanie.

Príklad: Ak je aktuálna požadovaná hodnota 16 °C, aktuálna teplota v miestnosti je 19 °C a vy požiadate Alexu o zvýšenie teploty o 2 °C - aktuálna požadovaná hodnota sa zmení na 18 °C, ale vykurovanie sa nespustí, pretože teplota v miestnosti je už vyššia ako 18 °C.

Bežné príkazy Alexa

Nižšie sú uvedené bežné príkazy používané s Alexou:

- Zistenie zariadenia: "Alexa, zistenie zariadenia."
- "Alexa, zníž teplotu v zariadení NÁZOV ZARIADENIA o 4 stupne"/"Alexa, nech je chladnejšie."
- Zvýšenie teploty: "Alexa, zvýšte teplotu v zariadení NÁZOV ZARIADENIA o 3 stupne"/"Alexa, nech je teplejšie."
- Nastavenie teploty: "Alexa, nastavte teplotu v zariadení DEVICE NAME na 20 stupňov".
- Kontrola teploty: "Alexa, aká je teplota NÁZVU ZARIADENIA?"
- Zistite nastavenie polohy: "Alexa, na akú teplotu je nastavená podlaha?"

Poznámka: Alexa považuje termostat a názvy miestností za zariadenia.

8.2 Google Home

Google Home je značka inteligentných reproduktorov, ktoré fungujú podobne ako Amazon Echo. Inteligentný asistent Google, Google Assistant, je podobný asistentovi Alexa od spoločnosti Amazon. Služba Google Home je dostupná aj na všetkých zariadeniach so systémom Android a nevyžaduje používanie "inteligentných reproduktorov".

Používateľ môže vysloviť množstvo príkazov a požiadať o informácie alebo požiadať asistenta Google o vykonanie činnosti, ako je prehrávanie hudby, prehrávanie videa, hlásenie správ, prístup k domácej automatizácii. To všetko možno ovládať zo zariadenia Google Home.

Bežné príkazy služby Google Home

Nižšie sú uvedené bežné príkazy používané v službe Google Home:

- Objavenie zariadenia: "Hey Google, objav zariadenia."
- Znížiť teplotu: " Hey Google, zníž teplotu v zariadení NÁZOV ZARIADENIA o 4 stupne"/" Hey Google, nech je tu chladnejšie."
- Zvýšiť teplotu: " Hey Google, zvyš teplotu NÁZOV ZARIADENIA o 3 stupne"/" Hey Google, nech je tu teplejšie."
- Nastavenie teploty: " Hey Google, nastav NÁZOV ZARIADENIA na 20 stupňov".
- Zistiť teplotu: " Hey Google, aká je teplota NÁZOV ZARIADENIA?"
- Zistiť nastavenia v mieste: " Hey Google, na akú hodnotu je nastavená teplota poschodia?"

Poznámka: Google Home považuje za zařízení termohlavici a názvy místností.

9. Nastavenie scenárov automatizácie

Ak máte v dome nainštalovaný snímač dverí, môžete prepojenie medzi termočlánkom a snímačom dverí realizovať pomocou scenárov.

V časti aplikácie "Scény" kliknite na "+" v pravom hornom rohu, čím zobrazíte stránku na vytvorenie

- Vytvorte scenár a aplikácia vás prevedie nastavením.
- Ako príklad: Pri zmene stavu zariadenia.
- Po kliknutí na položku Pri zmene stavu zariadenia sa zobrazia všetky zariadenia, ktoré ste pridali do aplikácie iGET HOME.

- Vyberte položku Snímač dverí -> Vyberte funkciu -> Snímač dverí -> Zapnuté/Vypnuté -> Nastaviť úlohu -> Spustiť zariadenie -> TS10 -> Detekcia otvoreného okna -> Zapnuté/Vypnuté -> Uložiť -> Ďalšie -> Uložiť.
- - Zobrazí sa okno s výzvou "Automatizácia vytvorená. Spustiť používanie?", vyberte možnosť "Áno",

Keď je snímač dverí/okna otvorený, v rozhraní iGET HOME sa zobrazí upozornenie, že snímač dverí/okna je aktivovaný a na rozhraní TS10 sa zobrazí ikona (🔴).

Keď je snímač dverí/okna zatvorený, v rozhraní aplikácie iGET HOME sa zobrazí oznámenie, že snímač dverí/okna je deaktivovaný, a ikona (🟢) v rozhraní TS10 zmizne.

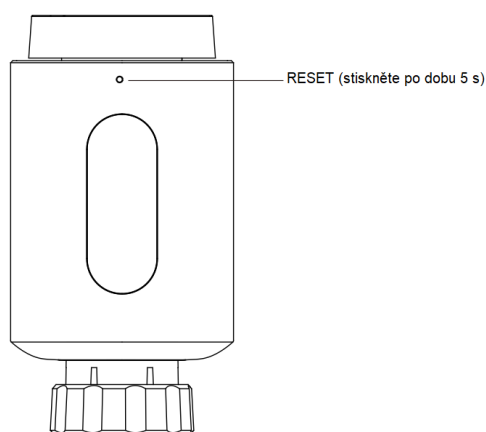
10. Slabá baterie

Pokud je stav baterie nižší než 12 %, zobrazí se ikona slabé baterie (🔋). Vyměňte prosím baterii co nejdříve, jakmile se na zařízení zobrazí (🔋)zařízení není k dispozici.

11. Reset

Stlačte tlačidlo "RESET" na 5 sekúnd, na zariadení sa zobrazí "FAC". Zariadenie sa resetuje.

Po spustení resetu zariadenia pridete o všetky dáta a nastavenia.



12. Odstraňovanie problémov a údržba

Kód chyby na displeji	Problém	Riešenie
Slabá batéria 🔋	Príliš nízky výkon batérie	Vymeňte batérie
F1	Nízky pohon ventilu	Skontrolujte inštaláciu, skontrolujte vykurovací ventil
F2	Príliš veľký rozsah ovládania	Skontrolujte upevnenie termohlavice.
F3	Príliš malý rozsah ovládania	Skontrolujte, či nie je čap ventilu zaseknutý

13. Technické parametre

Batéria: 2x 1,5 V LR6/ceruzkové/AA, Teplotný rozsah: 5-30°C, Displej: LED, Maximálny vyžarovací výkon: 10dBm, Rozmery (V x Š x H): 54*54*102mm, Hmotnosť: 190 g (vrátane batérií), Prevádzková teplota: -10°C - 40°C, Pracovné prostredie: Vnútorne, Vyhlásenie o zhode a ROHS: CE/ROHS, Frekvencia: 2.4 GHz, Stupeň krytia: IP20, Výdrž batérie: 1,5 roka

14. Obsah balenia

1x Zigbee termohlavica

2x 1.5V ceruzkové/LR6/AA batérie

1x Adaptér pre Danfoss(RA,RAV a RAVL), 28x1.5mm, Caleffi, Giacomini, Adaptér

1x Skrutka adaptéra

1x Užívateľský manuál

15. Vyhlásenie o zhode a bezpečnostné opatrenia

- Nepokladajte žiadne ťažké alebo ostré predmety na zariadenie tak, aby nedošlo k poškodeniu dotykovej vrstvy alebo displeja.
- Nevystavujte zariadenie priamemu slnečnému a tepelnému žiareniu a nesmie byť zakrývané.
- Nevystavujte zariadenie prostredí s vyššou alebo nižšou teplotou než je teplota doporučená:10°C-40°C.
- Nevystavujte zariadenie prašnému a vlhkému prostrediu cez 85% vrátane dažďa a kvapalín.
- Nepoužívajte žiadne korozívne čistiace prostriedky k čisteniu zariadenie.
- Nevystavujte zariadenie silnému magnetickému alebo elektronickému rušeniu.
- Nepoužívajte iné napájacie adaptéry než tie, ktoré sú súčasťou výbavy daného zariadenie. Dodaný napájací zdroj môže byť zapojený len do elektrického rozvodu, ktorého napätie odpovedá údajom na typovom štítku zdroja (220V ± 230V, 50 Hz ± 1 Hz).
- Nenechávajte napájací adaptér na miestach s nižšou teplotou horenia a na častiach ľudského tela lebo adaptér sa zahrieva a môže spôsobiť zranenia. Celý proces nabíjania zariadení majte vždy pod kontrolou tak, aby v prípade vzniku požiaru alebo prerazeníu elektrickým prúdom zo zásuvky nedošlo k ujme na zdraví a škode na majetku.
- Nepoužívajte zariadenie pri konzumácii jedla alebo pitia.
- Odkladajte zariadenie mimo dosah detí.
- V prípade, že zariadenie bolo po určitú dobu v prostredí s nižšou teplotou než 10°C, nechajte viac ako dve hodiny tento nezapnutý v miestnosti s teplotou 10°C - 40°C. Až potom ho môžete zapnúť.
- Záručné opravy zariadení uplatňujte u svojho predajcu. V prípade technických problémov a otázok kontaktujte svojho predajcu.
- Pre domácnosti: Uvedený symbol (preškrtnutý kôš) na výrobku alebo v sprievodnej dokumentácii znamená, že použité elektrické alebo elektronické výrobky nesmú byť likvidované spoločne s komunálnym odpadom. Za účelom správnej likvidácie výrobku ho odovzdajte na určených zberných miestach, kde budú prijaté zadarmo. Správnou likvidáciou tohoto produktu pomôžete zachovať cenné prírodné zdroje a napomáhate prevencii potenciálnych negatívnych dopadov na životné prostredie a ľudské zdravie, čo by mohli byť dôsledky nesprávnej likvidácie odpadov. Ďalšie podrobnosti si vyžiadajte od miestneho úradu alebo najbližšieho zberného miesta. Pri nesprávnej likvidácii tohoto druhu odpadu môžu byť v súlade s národnými predpismi udelené pokuty. Informácie pre užívateľa k likvidácii elektrických a elektronických zariadení (firemné a podnikové použitie): Pre správnu likvidáciu elektrických a elektronických zariadení si vyžiadajte podrobné informácie u Vášho predajcu alebo dodávateľa. Informácie pre užívateľa k likvidácii elektrických a elektronických zariadení v ostatných krajinách mimo Európsku úniu: Vyššie uvedený symbol (preškrtnutý kôš) je platný len v krajinách Európskej únie. Pre správnu likvidáciu elektrických a elektronických zariadení si vyžiadajte podrobné informácie u Vašich úradov alebo predajcu zariadenia.



- Nie je určené k používaniu v blízkosti vody, napr. vedľa vane, umývadla, dresu, výlevky, vo vlhkej pivnici alebo pri bazéne.
- Kupujúci je povinný zabezpečiť uvedenie sériového čísla v záručnom liste, a tiež aj v dodacom liste a v doklade o kúpe. Kupujúci berie v tejto súvislosti na vedomie, že ak nebude v doklade o kúpe, dodacom liste ani v záručnom liste vyznačené sériové číslo tovaru, a teda nebude možné porovnanie tohto sériového čísla uvedeného na tovare a na jeho ochrannom obale so sériovým číslom uvedeným v záručnom liste, dodacom liste a doklade o kúpe, že tovar pochádza od predávajúceho, je servisné stredisko oprávnené reklamáciu takéhoto tovaru automaticky odmietnuť. O tejto skutočnosti je kupujúci povinný poučiť aj osoby, ktorým tovar následne predáva. Produkt reklamujte u svojho predajcu, pokiaľ nie je na webe www.iget.eu uvedené inak.
- Dodržujte pravidla pre prácu s elektrickými prístrojmi a prívodnú elektrickú šnúru zapojte len do odpovedajúcich elektrických zásuviek. Užívateľ nie je oprávnený rozoberať zariadenie ani vymieňať žiadnu jeho súčasť. Pri otvorení alebo odstránení krytu, ktoré k tomu nie sú originálne určené, hrozí riziko úrazu elektrickým prúdom. Pri nesprávnom zostavení zariadenia a jeho opätovnom zapojení sa rovnako vystavujete riziku úrazu elektrickým prúdom. Výrobca ani predávajúci neručí za škody spôsobené na majetku násilným vniknutím. Toto zariadenie je len pomocným zariadením k nahláseniu a vyvolaniu poplachu.

Prehlásenie o zhode:

Týmto spoločnosť INTELEK.CZ s.r.o. prehlasuje, že typ rádiového zariadenia Thermostatic Radiator Valve TS10 je v zhode so základnými požiadavkami a ďalšími príslušnými ustanoveniami smernice 2014/53/EU. Úplné znenie EU prehlásenia o zhode je k dispozícii na týchto internetových stránkach www.iget.eu. Produkt je určený pre predaj bez obmedzení v Českej republike a Slovenskej republike. Záručná doba produktu je 24 mesiacov, pokiaľ nie je stanovené inak. Prehlásenie o zhode možno stiahnuť z webu www.iget.eu

Toto zariadenie je možné používať v nasledujúcich krajinách, viz tabuľka nižšie.

Prevádzka rádiových zariadení:

CZ: Toto rádiové zariadenie je možné v ČR prevádzkovať v rámci všeobecného oprávnenia VO-R/1/05.2017-2. SK: Toto rádiové zariadenie je možné prevádzkovať v rámci všeobecného povolenia VPR – 02/2017.

RoHS: Súčiastky použité v prístroji splňujú požiadavky o obmedzení používania nebezpečných látok v elektrických a elektronických zariadeniach a sú v súlade so smernicou 2011/65/EU. Prehlásenie k RoHS možno stiahnuť na webe www.iget.eu.



Výrobca: INTELEK.CZ s.r.o., Olivova 2096/4, Nové Město – Praha 1, 110 00

SUPPORT: <http://www.iget.eu/helpdesk>

Copyright © 2023 INTELEK.CZ s.r.o. Všetky práva vyhradené.

AT	BE	CY	CZ	DK	EE	FI	MT	NL	PL	PT	SK
SI	ES	DE	GR	HU	IE	IT	LV	LT	GB	IS	LI
NO	CH	BG	HR	RU	RO	FR	SE	LU	TR		